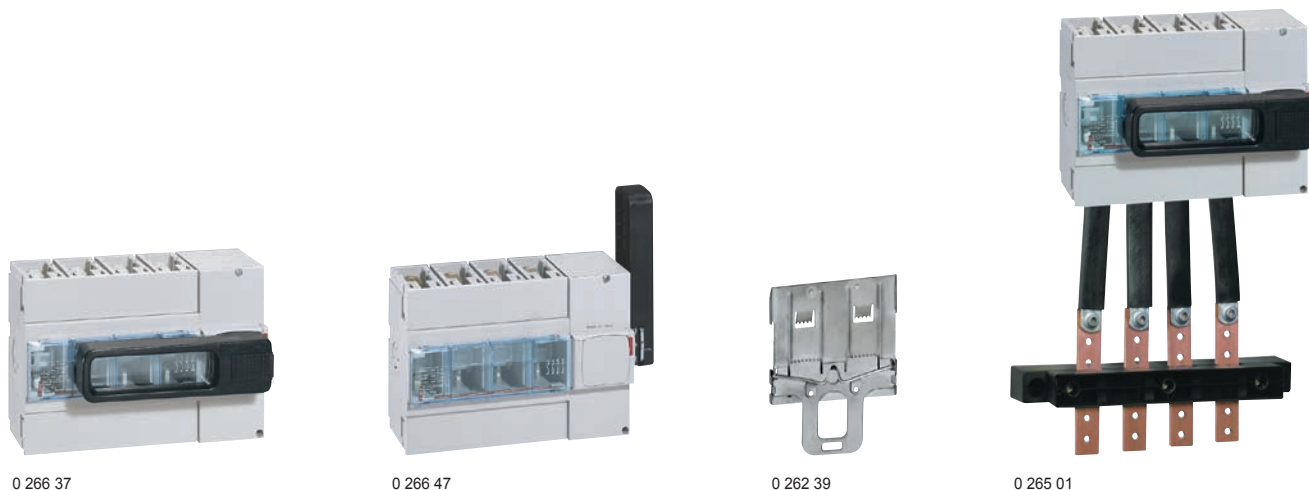


DPX™-IS 250 - 63 – 250 A

выключатели-разъединители



Обеспечивают отключение под нагрузкой с видимым разрывом цепи и надежным замыканием/размыканием контактов. Замок, встроенный в рукоятку. Подсоединение проводников с помощью гнездовых зажимов. Поставляется с заглушкой для винтов. Соответствуют NF МЭК 60947-3. Категория применения AC 23 А. Допускают установку таких же вспомогательных электрических компонентов, как и выключатели DPX-IS 630 (стр. 188). В зависимости от рабочего положения контакт, Кат. № 0 261 60, может быть вспомогательным контактом сигнализации или предварительного размыкания. Устанавливаются на рейку или монтажную панель внутри XL³.

DPX-IS отключаемые дистанционно

Упак.	Кат. №		DPX-IS отключаемые дистанционно
	3П	4П	Могут быть объединены вместе с реле дифференциального тока с отдельной катушкой. Поставляется без катушки дистанционного отключения.
1	0 266 30	0 266 34	Фронтальное управление
1	0 266 31	0 266 35	63 А
1	0 266 32	0 266 36	100 А
1	0 266 33	0 266 37	160 А
			250 А
1	0 266 40	0 266 44	С боковой рукояткой управления (с правой стороны)
1	0 266 41	0 266 45	63 А
1	0 266 42	0 266 46	100 А
1	0 266 43	0 266 47	160 А
			250 А
1	0 266 50	0 266 54	С боковой рукояткой управления (с левой стороны)
1	0 266 51	0 266 55	63 А
1	0 266 52	0 266 56	100 А
1	0 266 53	0 266 57	160 А
			250 А

DPX-IS не отключаемые дистанционно

Упак.	Кат. №		DPX-IS не отключаемые дистанционно
1	3П	4П	Фронтальное управление
1	0 266 02	0 266 06	160 А
1	0 266 03	0 266 07	250 А
1	0 266 12	0 266 16	С боковой рукояткой управления (с правой стороны)
1	0 266 13	0 266 17	160 А
			250 А
1	0 266 22	0 266 26	С боковой рукояткой управления (с правой стороны)
1	0 266 23	0 266 27	160 А
			250 А

Установка на монтажную рейку

1	0 262 39	Пластины для крепления Для DPX-IS 250
1	0 262 99	Накладка на рейку Устанавливается на монтажную рейку обеспечивает компенсацию разности размеров устройств DX и DPX-IS 250, установленных на монтажную плату, Кат. № 0 262 39 Для 20 модулей

Монтаж на плату XL³

1	24 модуля	0 202 05 ⁽¹⁾	Аппараты в вертикальном положении
1		0 206 05	Для 1 DPX-IS 250
1			Для 1 или 2 DPX-IS 250

Поворотные рукоятки

Упак.	Кат. №		Поворотные рукоятки
1	0 266 89		Для аварийного отключения, непосредственного управления Устанавливаются вместо стандартной рукоятки.
1	0 266 90		Фронтальное управление и сбоку справа. С боковой рукояткой управления (с левой стороны)
			Выносная, устанавливаемая на двери шкафа IP 55 Комплектация: - рычаги; - опора оси; - самоклеющийся шаблон для высверливания отверстий; - крепежные принадлежности: уплотнение, обеспечивающее поддержание степени защиты оболочки IP 55 (макс.), приспособление, блокирующее дверь после замыкания цепи
1	0 266 86		Для аппаратов с фронтальным управлением и управлением сбоку
1	0 266 87 ⁽²⁾		Для аппаратов с фронтальным управлением и управлением сбоку для аварийного отключения

Распределительные устройства для DPX-IS 250

Упак.	Кат. №		Распределительные устройства для DPX-IS 250
1	0 265 00		Для DPX-IS 160 А
1	0 265 01		Для DPX-IS 250 А
			Сечение шины 18 x 4
			25 x 5
			Кат. № шины 0 374 34
			0 374 18

Аксессуары

1	0 262 88	Ответвительные зажимы Комплект из 4 зажимов для присоединения жестких неоконцованных проводников сечением 185 мм ² или гибких проводников сечением 150 мм ² , макс	
1	0 273 22	Полюсные расширители Комплект выводов со стороны питания или нагрузки	
1	3П	4П	Выводы заднего присоединения Комплект выводов для заднего присоединения проводников со стороны питания и нагрузки
1	0 265 10	0 265 11	
1	0 262 87		Крышки для ограждения выводов аппаратов Комплект из 2 шт.

⁽¹⁾ Не допускается устанавливать сверху шкафа в случае использования аппарата DPX-IS с фронтальной рукояткой

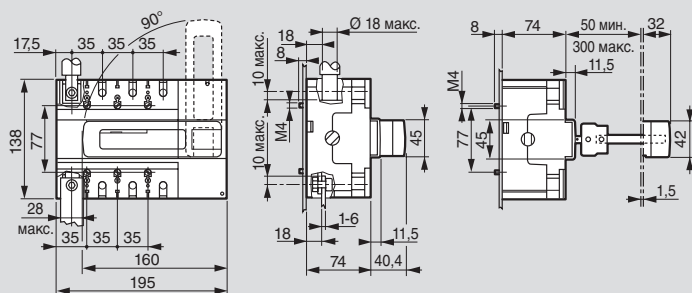
⁽²⁾ Заказывается вместе с изделием Кат. № 0 266 89 или 0 266 90

DPX™-IS 250 - 63 - 250 A

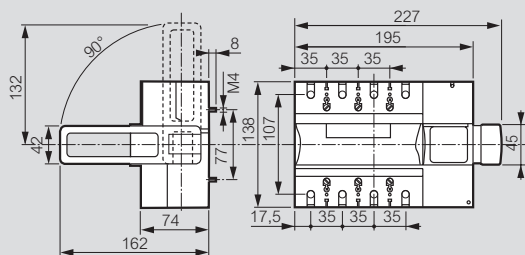
выключатели-разъединители

Габаритные размеры

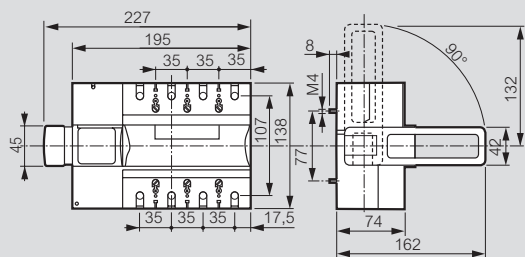
Фронтальное управление



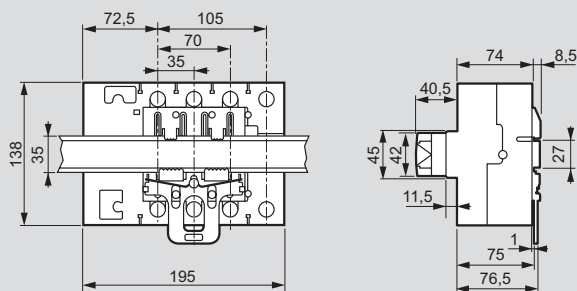
С боковой рукояткой управления (с правой стороны)



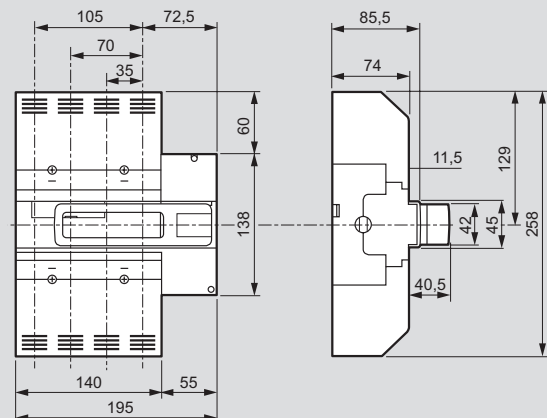
С боковой рукояткой управления (с левой стороны)



Установка на монтажную рейку



С крышкой для ограждения выводов аппаратов

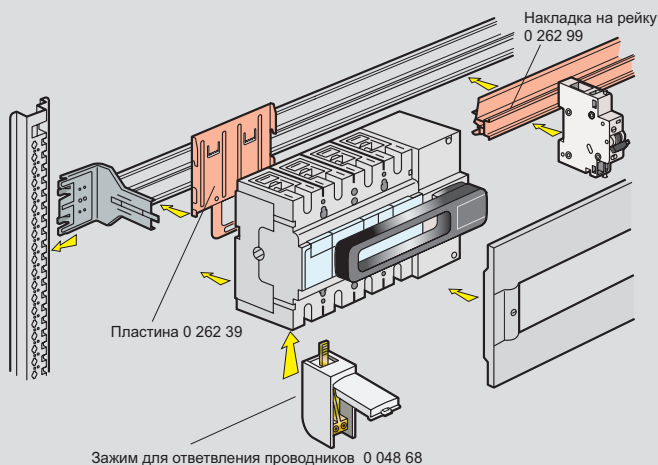


Технические характеристики

Ток		63 A	100 A	160 A	250 A
Сечение проводников	Медный (гибкий)	150 мм ²			
	Медный (жесткий)/алюминиевый	185 мм ²			
Медная шина / наконечник		Макс. ширина 28 мм			
Номинальное рабочее напряжение Ue		690 В ~			
Номинальное напряжение изоляции Ui		800 В ~			
Импульсное выдерживаемое напряжение Uimp		8 кВ ~			
AC 23 A	400 В	63 A	100 A	160 A	250 A
	500 В	63 A	100 A	160 A	250 A
AC 22 A	690 В	63 A	100 A	160 A	250 A
	Кратковременный допустимый ток в течение 1 с Icw, кА, эфф. значение	12 кА			
Допустимый ток короткого замыкания Ics (кА, эфф. значение)		100 кА			
Макс. номинал предохранителя gG		63 A	100 A	160 A	250 A
Макс. номинал предохранителя aM		63 A	100 A	160 A	160 A
Номинальная наибольшая отключающая способность (кА, ожидаемое пиковое значение) (Icm)		40 кА	40 кА	40 кА	40 кА
Износостойкость	механическая	25 000 циклов			
	коммутационная (AC 23 400 В ~)	2 500 циклов			
Степень защиты		IP 20 спереди			

Монтаж

Монтаж на рейку с помощью пластины (монтаж в шкафы XL³ 400, 800 и 4000)

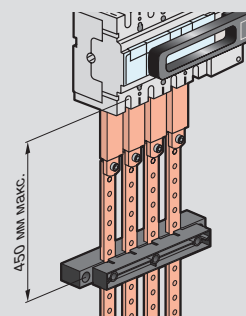


Макс. количество контактов на 1 аппарат DPX-IS

Наличие расцепителя	Аппарат	Вспомогательный контакт			Расцепитель тока или минимальный расцепитель напряжения
		CA	CAA	SD	
Нет	DPX-IS 250	1	2	-	-
Есть	DPX-IS 250	1	1	1	1

CA (или C) = вспомогательный контакт
 CAA (ou CA) = вспомогательный контакт предварительного размыкания
 SD (или S) = контакт, размыкаемый при расцеплении

Установка распределительных устройств, Кат. № 0 265 00/01



Состав:
 - 4 гибкие шины;
 - 2 опоры для шин.

Шины могут располагаться под 3 углами: 0°, 30° или 90°

DPX™-IS 630 - 400 – 630 A

выключатели-разъединители



0 266 62



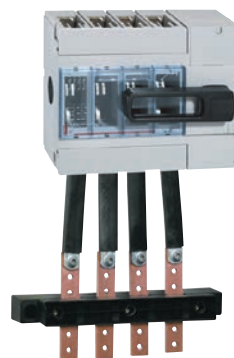
0 266 70



0 262 50



0 262 51



0 265 03

Обеспечивают отключение под нагрузкой с видимым разрывом цепи и надежным замыканием/размыканием контактов. Поставляются с плоскими выводами и заглушками для винтов. Соответствуют NF МЭК 60947-3. Категория применения AC 23 A. В зависимости от рабочего положения контакт, Кат. № 0 261 60, может быть вспомогательным контактом сигнализации или предварительного размыкания. Устанавливаются на монтажную пластину в щитки и шкафы XL³.

Упак.	Кат. №			Упак.	Кат. №		
			DPX-IS с дистанционным отключением				Распределительные устройства для DPX-IS 630
			Могут быть объединены вместе с реле диф. тока с отдельной катушкой. Поставляется без катушки дистанционного отключения.	1	0 265 02	400 A	Сечение шины 32 x 5
			Фронтальное управление	1	0 265 03	630 A	Кат. № шины 0 374 19
	3П	4П					
1	0 266 72	0 266 74	400 A				
1	0 266 73	0 266 75	630 A				
			С боковой рукояткой управления (с правой стороны)				Аксессуары
1	0 266 76	0 266 78	400 A	1	0 262 50		Ответвительные зажимы
1	0 266 77	0 266 79	630 A	1	0 262 51		Комплект из 4 стандартных зажимов для присоединения жестких проводников макс. сечением 300 мм ² или гибких проводников макс. сечением 240 мм ²
			С боковой рукояткой управления (с левой стороны)				Комплект из 4 зажимов большого сечения для присоединения жестких проводников сечением 2 x 240 мм ² или гибких сечением 2 x 185 мм ²
1	0 266 80	0 266 82	400 A				Полюсные расширители
1	0 266 81	0 266 83	630 A	1	3П 0 262 48	4П 0 262 49	Комплект расширителей (со стороны питания или нагрузки)
			DPX-IS без дистанционного отключения	1	0 263 50	0 263 51	Выводы заднего присоединения
	3П	4П	Фронтальное управление	1	0 263 52	0 263 53	Комплект выводов с резьбовыми стержнями для заднего присоединения проводников со стороны питания и нагрузки
1	0 266 60	0 266 62	400 A	1			Комплект плоских выводов с изменяемым положением, для заднего присоединения проводников со стороны питания и нагрузки
1	0 266 61	0 266 63	630 A				Крышки для ограждения выводов аппаратов
			С боковой рукояткой управления (с правой стороны)	1	4П 0 262 45		Комплект из 2 шт.
1	0 266 64	0 266 66	400 A				Замок для блокировки
1	0 266 65	0 266 67	630 A	1	0 266 97		Для блокировки аппарата в положении «Разомкнуто» Ronis
			С боковой рукояткой управления (с левой стороны)				Дополнительный контакт или контакт, сигнализирующий о срабатывании защиты
1	0 266 68	0 266 70	400 A	1	0 261 60		Применяется для сигнализации о положении контактов (замкнуто/разомкнуто) и о срабатывании защиты. Переключающий контакт 3A – 240 В~.
1	0 266 69	0 266 71	630 A				Расцепители
			Монтаж на пластину XL³				Независимый расцепитель
1	0 202 07		Аппараты в вертикальном положении	1	0 261 67		Применяется для дистанционного отключения. Пусковая мощность 300 ВА
1	0 206 07		Для 1 DPX-IS 630				Номинальное напряжение катушки 230 В~ и =
			Для 1 или 2 DPX-IS 630	1	0 261 73		Расцепитель минимального напряжения
			Поворотные рукоятки				Применяется для дистанционного отключения. Потребляемая мощность 5 ВА
1	0 266 89		Для аварийного отключения, непосредственного управления				Номинальное напряжение катушки 230 В~.
1	0 266 90		Устанавл. вместо стандартной рукоятки. Фронтальное управление и сбоку справа				
			Выносная, устанавливаемая на двери шкафа IP 55				
			Комплектация:				
			- рычаги; опора оси;				
			- самоклеющийся шаблон для высверливания отверстий;				
			- крепежные принадлежности: уплотнение, обеспечивающее поддержание степени защиты оболочки IP 55 (макс.), приспособление, блокирующее дверь после замыкания цепи				
1	0 266 86		Для аппаратов с фронтальным управлением и управлением сбоку				
1	0 266 87 ⁽¹⁾		Для аппаратов с фронтальным управлением и управлением сбоку для аварийного отключения				

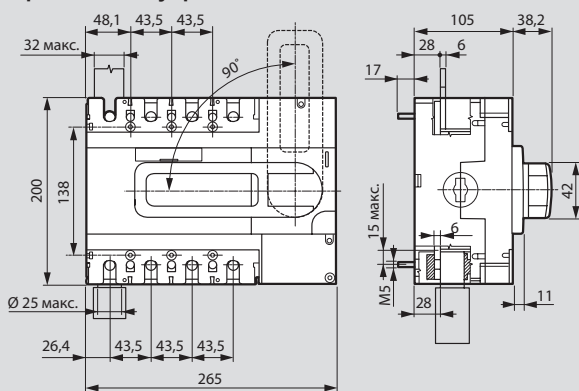
⁽¹⁾ Заказывается вместе с изделием Кат. № 0 266 89 или 0 266 90

DPX™-IS 630 - 400 - 630 A

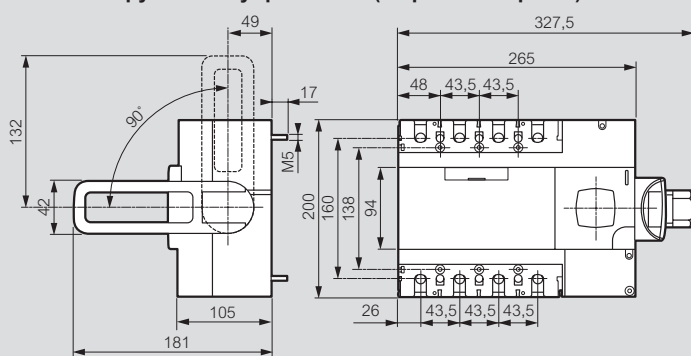
выключатели-разъединители

■ Габаритные размеры

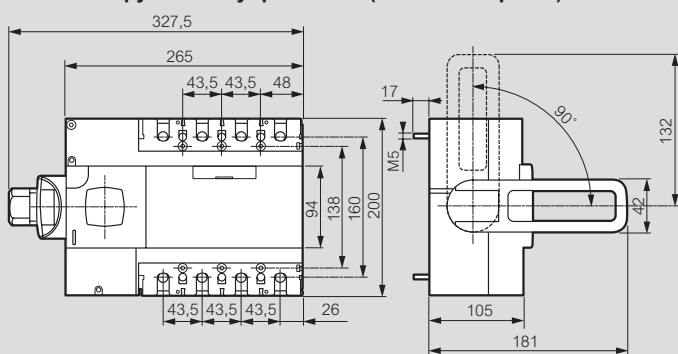
Фронтальное управление



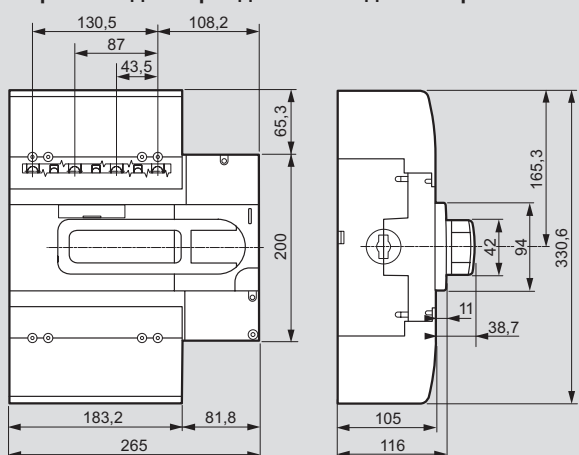
С боковой рукояткой управления (с правой стороны)



С боковой рукояткой управления (с левой стороны)



С крышкой для ограждения выводов аппаратов



■ Технические характеристики

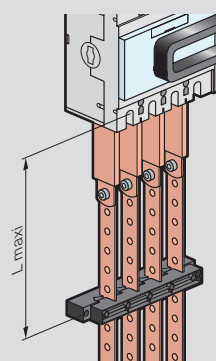
Ток	400 A	630 A	
Присоединение проводников	Медный (гибкий)	1 x 240 или 2 x 185 мм ²	
	Медный (жесткий)/алюминиевый	1 x 300 или 2 x 240 мм ²	
Медная шина / наконечник	Макс. ширина 30 мм		
Номинальное рабочее напряжение Ue	690 В ~		
Номинальное напряжение изоляции Ui	800 В ~		
Импульсное выдерживаемое напряжение Uimp	8 кВ ~		
АС 23 A	400 В	400 A	630 A
	500 В	400 A	630 A
	690 В	400 A	630 A
АС 22 A	690 В	400 A	630 A
Кратковременный допустимый ток в течение 1 с Icw, кА, эфф. значение	12 кА		
Допустимый ток короткого замыкания Icc (кА, эфф. значение)	100 кА		
Макс. номинал предохранителя gG	400 A	630 A	
Макс. номинал предохранителя aM	400 A	630 A	
Номинальная наибольшая отключающая способность (кА, ожидаемое пиковое значение) (Icm)	24 кА		
Износостойкость	механическая	15 000 циклов	
	коммутационная (АС 23 400 В ~)	1 500 циклов	
Степень защиты	IP 20 спереди		

Макс. количество контактов на 1 аппарат DPX-IS

Наличие расцепителя	Аппарат	Вспомогательный контакт			Расцепитель тока или минимальный расцепитель напряжения
		CA	CAA	SD	
Нет	DPX-IS 630	2	2	0	-
Есть	DPX-IS 630	2	1	1	1

CA (или C) = вспомогательный контакт
 CAA (или CA) = вспомогательный контакт предварительного размыкания
 SD (или S) = контакт, размыкаемый при расцеплении

■ Установка распределительных устройств, Кат. № 0 265 02/03



Состав:
 - 4 гибкие шины
 - 2 опоры для шин

Шины могут располагаться под 3 углами: 0°, 30° или 90°

I (A)	400	630
Кат. №	0 265 02	0 265 03
L, мм, макс.	450	500

DPX™-IS 1600 - 800 - 1600 A

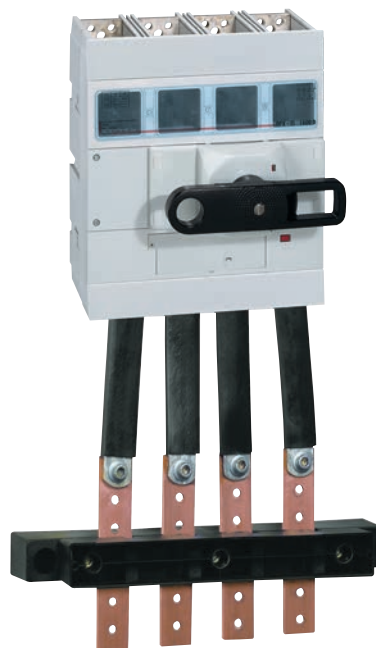
выключатели-разъединители



0 265 98



0 262 65



0 265 04

Обеспечивают отключение под нагрузкой с видимым разрывом цепи и надежным замыканием/размыканием контактов.

Замок, встроенный в рукоятку

Комплект поставки:

- плоские выводы, заглушки для винтов, накладка для рукоятки

Соответствуют ГОСТ Р 50030.3-99, NF МЭК 60947-3. Категория применения AC 23 A

Допускают установку таких же вспомогательных электрических компонентов, как и выключатели DPX-IS 630 (стр. 188), в том числе вспомогательного контакта сигнализации. Устанавливаются на монтажную пластину в шкафы XL³

Упак.	Кат. №		
			DPX-IS с дистанционным отключением
			Могут быть объединены вместе с реле дифференциального тока с отдельной катушкой. Поставляются без катушки дистанционного отключения
			Фронтальное управление
	3П	4П	
1	0 265 91	0 265 95	800 A
1	0 265 92	0 265 96	1000 A
1	0 265 93	0 265 97	1250 A
1	0 265 94	0 265 98	1600 A
			Выносные рукоятки управления
1	0 265 89		Стандартная
1	0 265 90		Аварийного отключения
			Аксессуары для реализации блокировок
1	0 262 92		Еврозамки для рукоятки, выводимой на дверь НКУ
1	0 262 93		Rofalux для рукоятки, выводимой на дверь НКУ
1	0 262 94		Ronis для рукоятки, выводимой на дверь НКУ
			Монтаж на пластину XL³
1	24 молвля 0 206 30		Для 1 DPX-IS 1600 или 1 DPX 1600 с выводами переднего присоединения
			Распределительные устройства для DPX-IS 1600
1	0 265 04	Для DPX-IS 800 A	Сечение шины 50 x 5 мм (2x) Кат. № шины 0 374 40

Упак.	Кат. №		
			Аксессуары
1	0 262 69		Ответительные зажимы Для присоединения жестких неоконцованных проводников сечением 2 x 240 мм ² или гибких сечением 2 x 185 мм ²
1	0 262 70		Для присоединения жестких неоконцованных проводников сечением 4 x 240 мм ² или гибких сечением 2 x 185 мм ²
	3П	4П	
1	0 262 73	0 262 74	Полюсные расширители Комплект расширителей (со стороны питания или нагрузки)
			Выводы заднего присоединения Для преобразования выключателя DPX с выводами переднего присоединения в выключатель DPX с выводами заднего присоединения
1	0 263 80	0 263 82	Комплект из 6 или 8 коротких выводов для заднего присоединения проводников со стороны питания и нагрузки
1	0 263 81	0 263 83	Комплект из 6 или 8 длинных выводов для заднего присоединения проводников со стороны питания и нагрузки
			Удлинитель плоского вывода Комплект из 4 удлинителей для присоединения шин
1	0 262 67		Удлинитель для аппарата на ток до 1250 A (макс. 2 шины на 1 полюс)
1	0 262 68		Удлинитель для аппарата на ток 1600 A (макс. 3 шины на 1 полюс)
	3П	4П	
1	0 262 64	0 262 65	Крышки для пломбирования выводов Комплект из 2 шт.
			Разделительные перегородки Обеспечивают изоляцию соединений между полюсами
1	0 262 66		Комплект из 3 шт.
			Замок для блокировки Для блокировки аппарата в положении «Разомкнуто»
1	0 265 99		Ronis

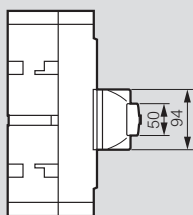
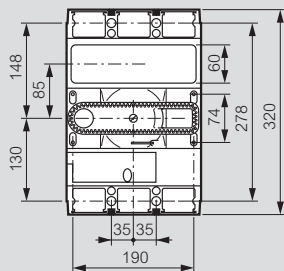


DPX™-IS 1600 - 800 - 1600 A

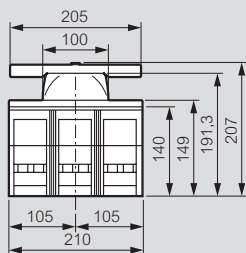
выключатели-разъединители

Габаритные размеры

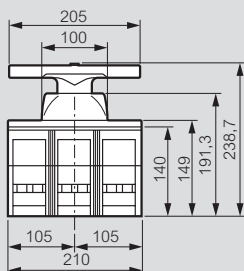
3П



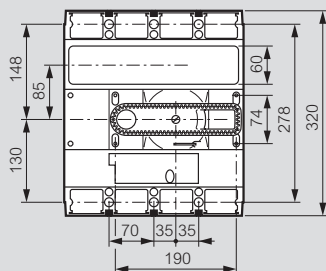
Без накладки для рукоятки



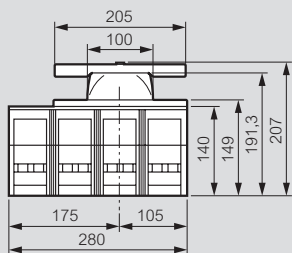
С накладкой для рукоятки



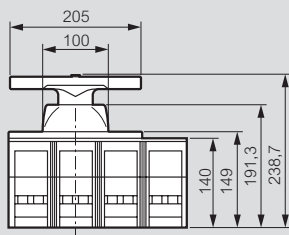
4П



Без накладки для рукоятки

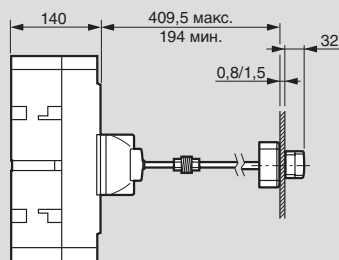
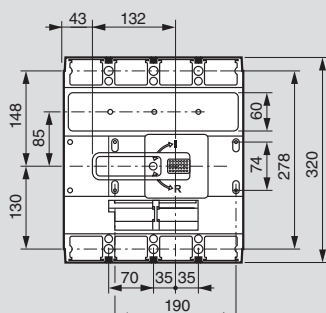


С накладкой для рукоятки

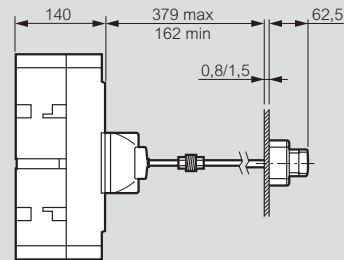
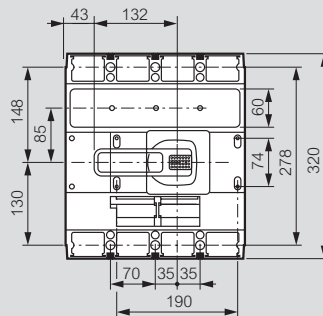


Управление с помощью компонента, установленного в НКУ

IP 40



IP 55



Технические характеристики

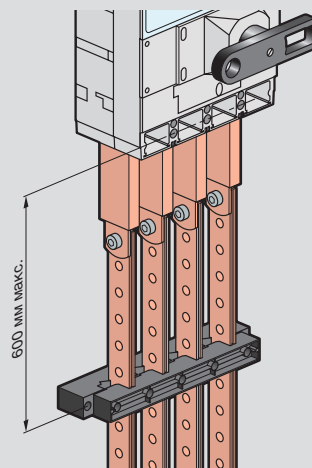
Ток	800 A	1000 A	1250 A	1600 A	
Присоединение проводников	Медный (гибкий)	2 x 185 мм ² или 4 x 185 мм ²			
	Медный (жесткий) / алюминиевый	2 x 240 мм ² или 4 x 240 мм ²			
Медная шина / наконечник	Макс. ширина 50 мм				
Номинальное рабочее напряжение Ue	690 В ~				
Номинальное напряжение изоляции Ui	800 В ~				
Импульсное выдерживаемое напряжение Uimp	8 кВ ~				
AC 22 A	400 В ~	800 A	1000 A	1250 A	1600 A
	500 В ~	800 A	1000 A	1250 A	1600 A
	690 В ~	800 A	1000 A	1250 A	1600 A
DC23A	250 В ~	800 A	1000 A	1250 A	1600 A
Кратковременный допустимый ток в течение 1 с Iсм, кА, эфф. значение	20 кА				
Допустимый ток короткого замыкания Icc (кА, эфф. значение)	100 кА				
Макс. номинал предохранителя gG	800 A	1000 A	1250 A	1600 A	
Макс. номинал предохранителя aM	800 A	1000 A	1250 A	1600 A	
Номинальная наибольшая отключающая способность (кА, ожидаемое пиковое значение) (Icm)	40 кА				
Износостойкость	механическая	10 000 циклов			
	коммутационная (AC 23 400 В ~)	3000	3000	3000	2000
Степень защиты	IP 20 спереди				

Макс. количество контактов на 1 аппарат DPX-IS

Наличие расцепителя	Аппарат	Вспомогательный контакт			Расцепитель тока или минимальный расцепитель напряжения
		CA	CAA	SD	
Есть	DPX-IS 1600	3	0	1	1

CA (или C) = вспомогательный контакт
 CAA (или CA) = вспомогательный контакт предварительного размыкания
 SD (или S) = контакт, размыкаемый при расцеплении

Установка распределительных устройств, Кат. № 0 265 04



Состав:
 - 4 гибкие шины;
 - 2 опоры для шин

Шины могут располагаться под 3 углами: 0°, 30° или 90°